



OPAL

SOL LED INTERACTIF - HAUTE RÉSISTANCE





APERÇU

Le OPAL est une excellente solution pour un sol LED, doté d'un temps de réponse très court, d'une grande stabilité et d'une capacité de support de plus de 2000kg/m². Ses pieds ajustables et sa maintenance facile par l'avant permettent une intégration rapide et simple. Le OPAL contient jusqu'à 16 capteurs tactiles réactifs, permettant de créer une expérience interactive unique sans latence.



APPLICATION
Intérieure



LUMINOSITÉ
≤ 3000 NITS @ 5 volts



INDICE DE PROTECTION
IP65



POIDS
15 - 13 kg/caisson



PIXEL PITCH
P2.6 P2.9 P3.9 P5.2 P6.2



MATÉRIAU
Aluminium



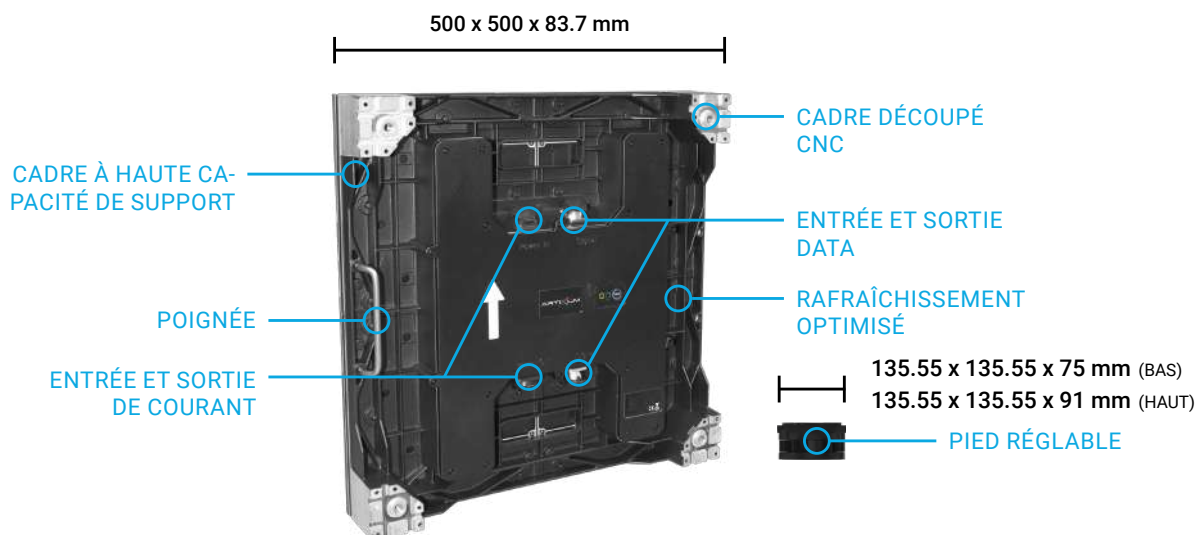
SURFACE D'AFFICHAGE (L x H)
500 x 500 mm



MAINTENANCE
Maintenance avant



TAILLE & CARACTÉRISTIQUES





RÉACTIVITÉ RAPIDE AU TOUCHER

Chaque module peut contenir entre 4 et 16 capteurs tactiles en fonction du pixel pitch, avec un temps de réponse de 33ms (moins de 0.033s). Ainsi, vous pouvez créer des interactions uniques entre votre public et votre sol LED. Votre

installation dynamique et interactive peut également être complétée par le déclenchement d'effets sonores s'ajoutant aux effets visuels. Le OPAL offre des possibilités innombrables pour les showrooms, musées, spectacles, etc.



PIEDS RÉGLABLES



INTÉGRATION SIMPLE
& RAPIDE



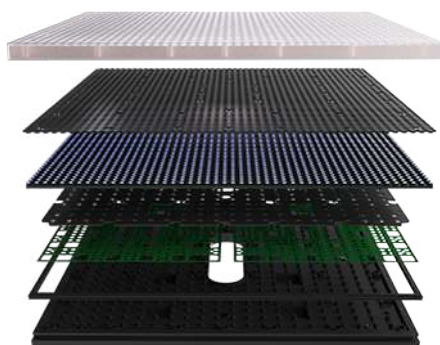
HAUTE CAPACITÉ
DE SUPPORT

MAINTENANCE AVANT

Chaque module peut être retiré et remplacé par l'avant grâce à une ventouse qui permet une intervention rapide, si nécessaire.

ULTRA RÉSISTANT

Le sol LED OPAL est étanche et très résistant aux chocs ainsi qu'aux poids lourds, supportant plus de 2t/m². Il est conçu pour résister à une utilisation intensive sans être endommagé.



INTÉGRATION FACILE

Les pieds réglables du OPAL permettent un assemblage rapide des caissons. Une fois le premier placé sur le sol, les pieds servent de guides pour que les autres caissons s'y joignent parfaitement. Combiné avec la possibilité d'ajuster la hauteur des pieds, ce design permet une intégration impeccable et rapide.



SPÉCIFICATIONS TECHNIQUES

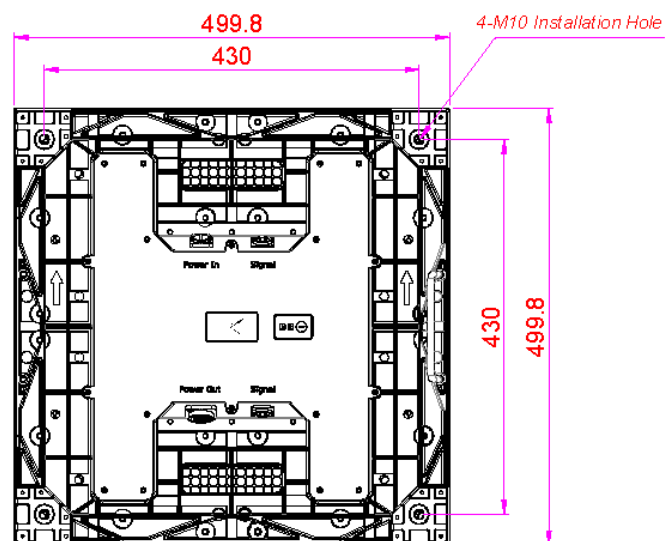
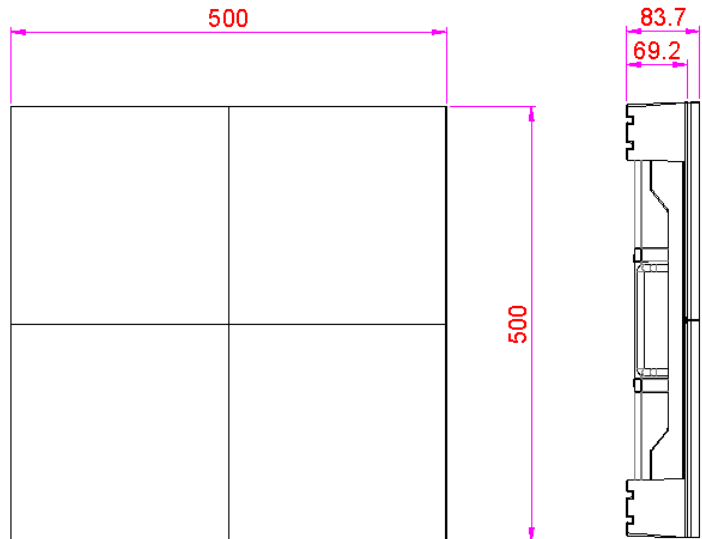
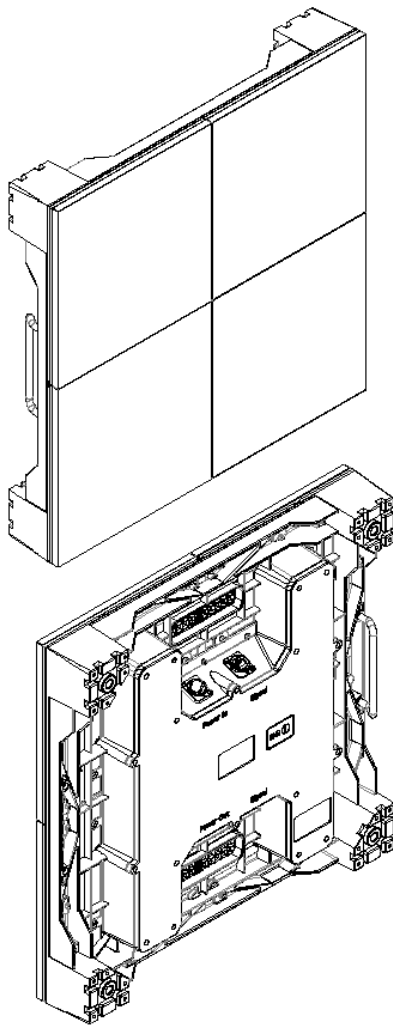
		INTÉRIEURE				
Désignation	Unité	2.6	2.9	3.9	5.2	6.2
Pixel Pitch	mm	2,60	2,98	3,91	5,21	6,25
LED		SMD1010 (GOB)	SMD1516		SMD1921	
Application		Sol LED interactif				
Indice de protection	IP	IP65				
Luminosité	cd/m ²	≤ 600Nits @5volts	≤ 2600Nits @5volts		≤ 3000Nits @5volts	
Température des couleurs après calibration (ajustable)	deg. K	5500 - 9500 Ajustable				
Angles de vue (50% de luminosité)	deg.	120 L / 120 H				
Taille d'un caisson (LxHxP)	mm	500 x 500 x 83.7				
Surface d'affichage (LxH)	mm	500 x 500				
Taille d'un module (LxHxP)	mm	250 x 250 x 14.5				
Matrice de pixels par caisson (LxH)	px	192 x 192	168 x 168	128 x 128	96 x 96	80 x 80
Matrice de pixels par module (LxH)	px	96 x 96	84 x 84	64 x 64	48 x 48	40 x 40
Densité des pixels	px/m ²	147456	112896	65536	36864	25600
Poids d'un caisson	kg	15	13			
Matériaux d'un caisson		Aluminium				
Mode de Maintenance		Avant				
Spécification du masque		Caoutchouc / Sans casquette				
Rapport de contraste		Élevé				
Échelle de gris (linéaire)	bit	14				
Réglage de la luminosité	bit	16				
Profondeur de traitement	bit	16				
Couleurs		281 Billions				
Taux de rafraichissement	Hz	1920				
Puissance de fonctionnement	V	100V-240V AC				
Consommation électrique Max.	W/m ²	600				800
Consommation électrique moyenne	W/m ²	200				240
Mode de contrôle		Synchronisation				
Fréquence d'image	Hz	50/60Hz				
Types d'entrées pris en charge		DVI/SDI/HDMI				
Prêt pour la 3D (facultatif)		Non				
Calibration		Oui				
Durée de vie (50% de luminosité)	h	100000				
Plage d'humidité de fonctionnement		10% - 90%				
Plage de température de fonctionnement		-30°C / +40°C				
Correction d'uniformité de l'écran		-				
Certifications		FCC / CE / ETL / CCC / CB				
Options disponibles		Interactivity				
Compatibilité		Non				



Les informations et la conception de ce dépliant sont soumises au droit d'auteur d'Artixium France SAS. Aucun matériel de cette notice ne peut être utilisé dans quelque contexte que ce soit sans l'approbation d'ARTIXIUM. Les conceptions et les spécifications peuvent être modifiées sans préavis. Toutes les images des composants et accessoires des produits ARTIXIUM utilisés ici sont également susceptibles d'être modifiées sans préavis. Toutes les informations présentées ici sont basées sur les dernières informations au moment de la publication. Les résultats réels des performances et d'autres spécifications peuvent différer ou varier selon les modèles de production et peuvent dépendre des options sélectionnées et des classements des modèles.

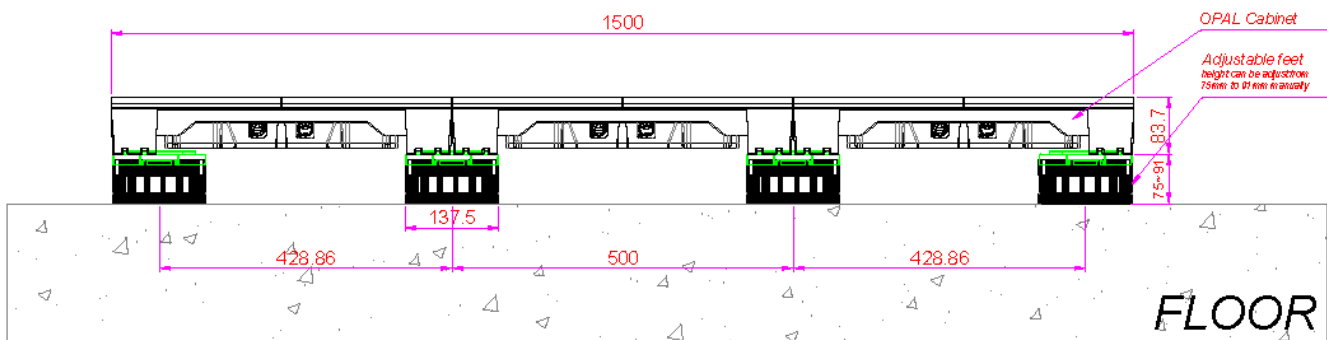
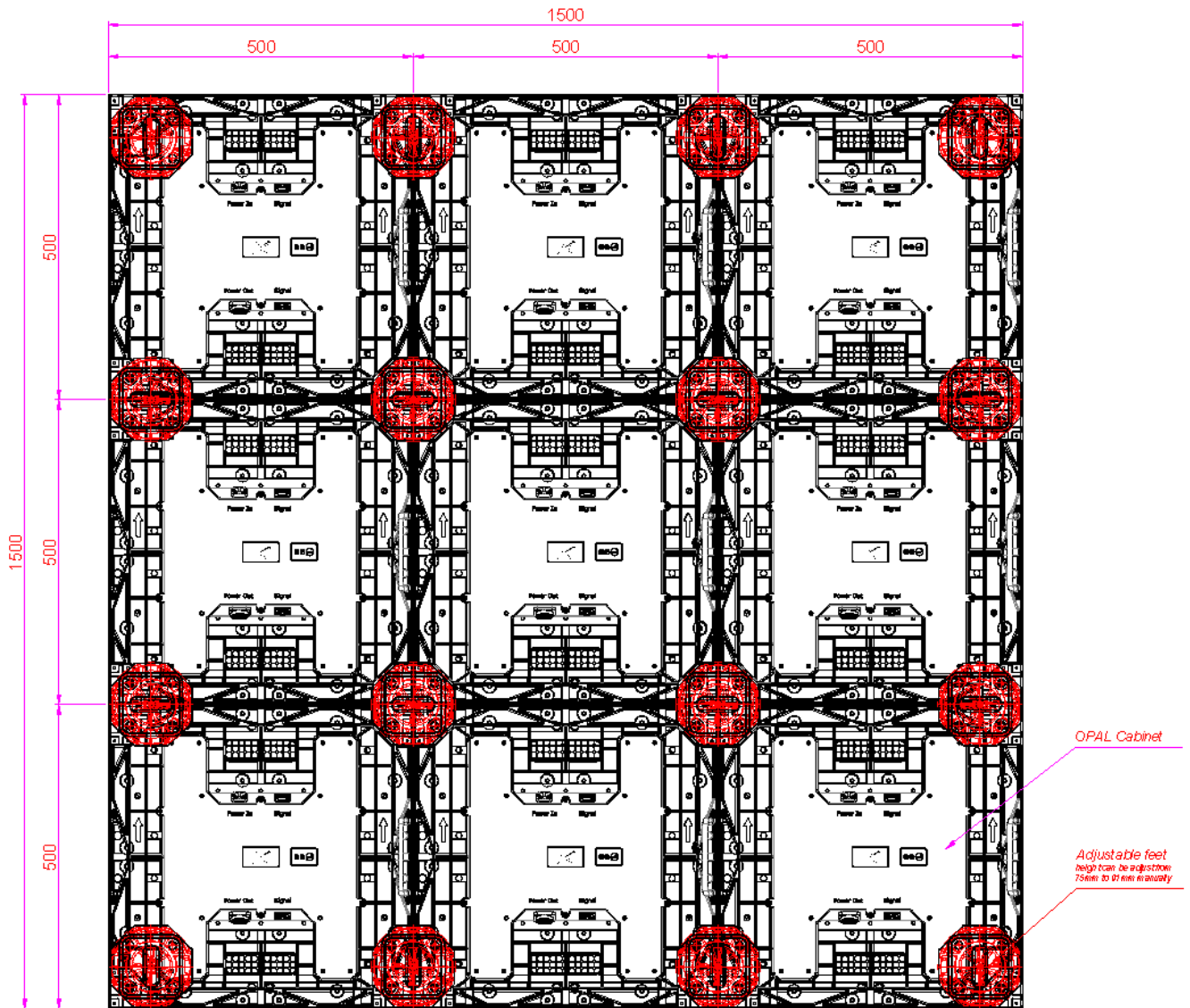


DESSINS TECHNIQUES



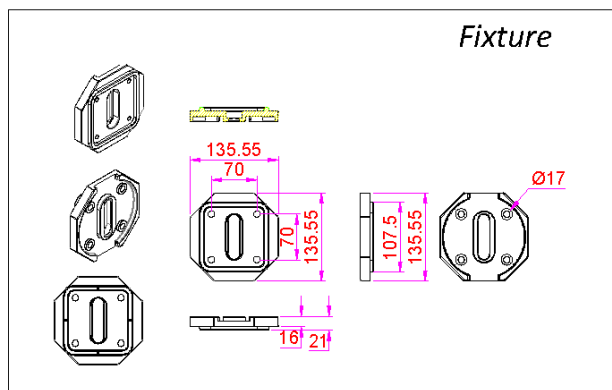
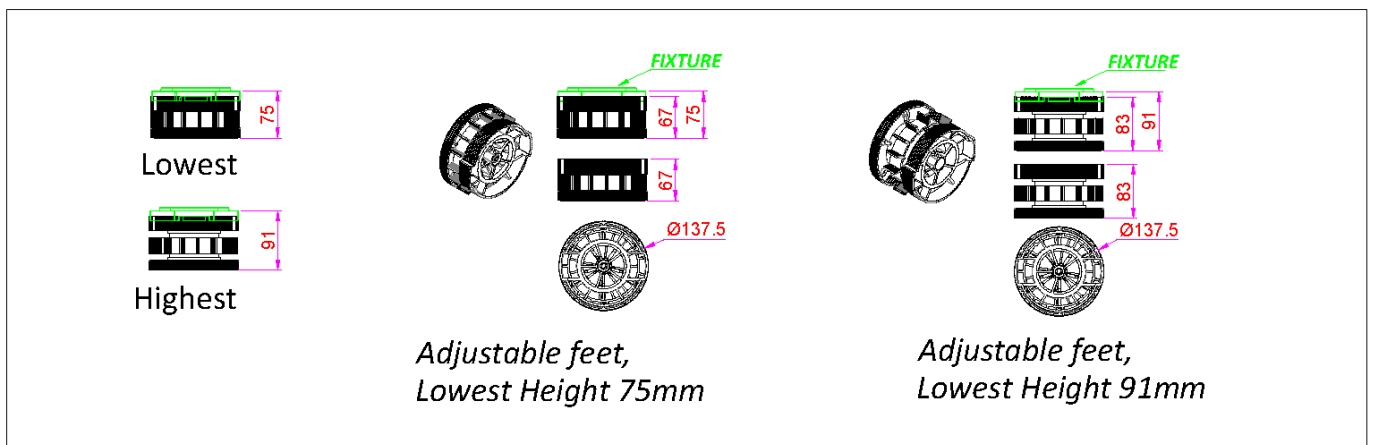


DESSINS TECHNIQUES





DESSINS TECHNIQUES





CONTACTEZ-NOUS


Les franchises et nos distributeurs Artixium sont la clé de la croissance et du développement de notre réseau mondial partout dans le monde. L'équipe d'Artixium est composée d'un éventail de nationalités et de cultures différentes, reflétant leur présence et leur état d'esprit dans le monde,

rendant leur communication fluide et sans tracas avec des clients du monde entier. Le service à la clientèle, l'innovation et la flexibilité ont toujours été nos valeurs et nous comptons conserver cette réputation pendant de nombreuses années.


FRANCHISES ARTIXIUM

"Suivre votre projet de sa conception à son achèvement."




 112 Avenue Franklin Roosevelt
69120 Vaulx-en-Velin
France




 Artixium Operational Center
518000 Shenzhen
China




 Weissensteinstrasse 90b,
46149 Oberhausen
Germany




 Merkez Mah. Baglar Cad. A
Blok Apt. No: 14D/13 Kagithane, Istanbul
Turkey




 www.artixium.com

 0 428 001 801

 [linkedin.com/company/artixium](https://www.linkedin.com/company/artixium)

 twitter.com/artixium

 contact@artixium.com

 [youtube.com/@artixium](https://www.youtube.com/@artixium)

 [facebook.com/artixium](https://www.facebook.com/artixium)

 [instagram.com/artixium](https://www.instagram.com/artixium)



Depuis sa création en 2012 par deux entrepreneurs européens, Artixium a évolué et est toujours à la recherche de moyens innovants pour contribuer à la transition numérique de notre monde. Il n'a fallu que quelques années à Artixium pour devenir un acteur incontournable de l'industrie des écrans géants LED.

www.artixium.com